

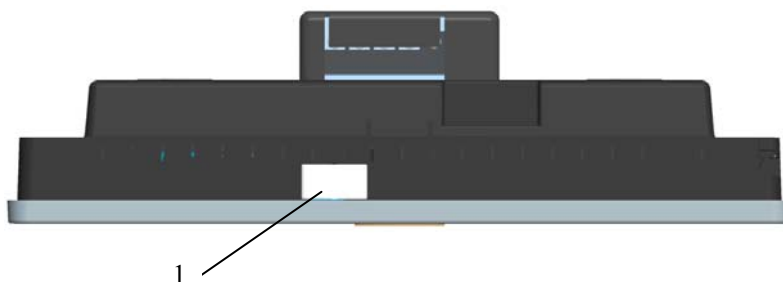
概述

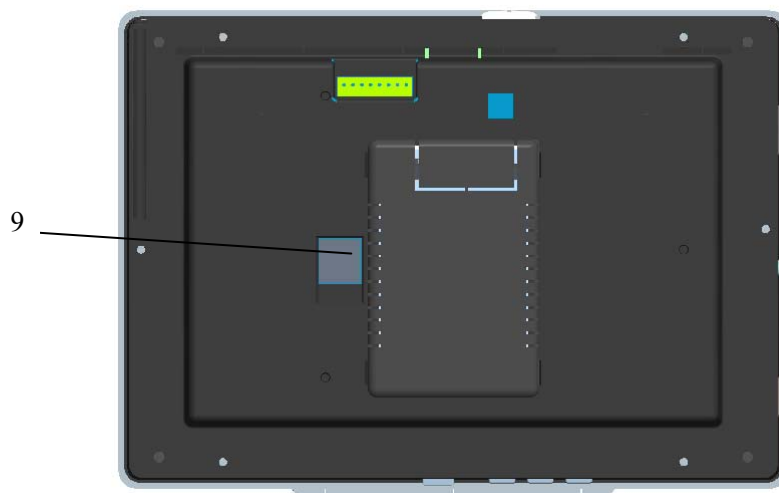
VSH1-M00 型主控制器是 3S-W 无线智能控制系统整个家庭的控制和管理中心，用于组建、管理家庭内部无线网络以及系统对外远程通信。该主控制器采用了国际标准的 2.4G ZigBee 无线通信技术，对家庭内部智能设备进行统一管理，负责协调、管理家庭各区域子控制器之间的通信。该主控制器通过 Internet 和 GSM 方式与外部世界进行信息交互，实现对外远程操作。VSH1-M00 型主控制器具有友好的触摸操作界面，能够方便用户对该控制器所管理各类设备进行控制、查询等操作。此外，该主控制器还具有红外自学习功能，语音录音、整点报时功能，MP3/MP4、数码相册等家庭娱乐功能。适用于家庭智能生活、楼宇自动化、工厂办公自动化等多个环境场合。

产品特性

- 采用国际标准的 2.4G ZigBee 无线通讯技术。
- 产品自动实现寻址组网功能，组网方式灵活简单。
- 触摸屏操作使得人机交互愈发简单。
- 远程网页操作、短信息功能使用户对居住环境的设备监控更加自如。
- 通过红外自学习功能，可将多种家电设备集成到智能家居系统中，实现智能控制。
- 可播放视频、音频；支持照片浏览，可充当数码相框；整点报时、语音播报温湿度。
- 外扩 IO 功能可与其它设备进行信息交互；
- 外扩 SD 功能方便与数码设备进行多媒体数据交互；
- USB 功能接口：支持 U 盘、硬盘的数据交互功能、支持 USB 接口摄像头视频输入功能；
- 电源管理功能，在长时间不进行主控制器操作时，自动进入低功耗模式。

本产品面板结构指示图





序号	功能说明	备注
1	电源开关	
2	扬声器	
3	红外接收头	进行红外设备自学习时，将被学习红外设备的发射头对准此接收头，按步骤进行学习，详见《智能家居监控系统应用软件使用说明书》

4	触摸屏	支持触摸，触摸精度可校准，校准操作。主控制器运行时，长期不操作液晶屏后，会进入屏幕熄灭，操作触摸屏后，立即点亮。详见《智能家居监控系统应用软件使用说明书》
5	SIM 卡槽	支持手机短信
6	音频接口	
7	SD 卡槽	最大容量支持 32G
8	USB 接口	支持 U 盘以及 USB 鼠标
9	以太网接口	

注意事项

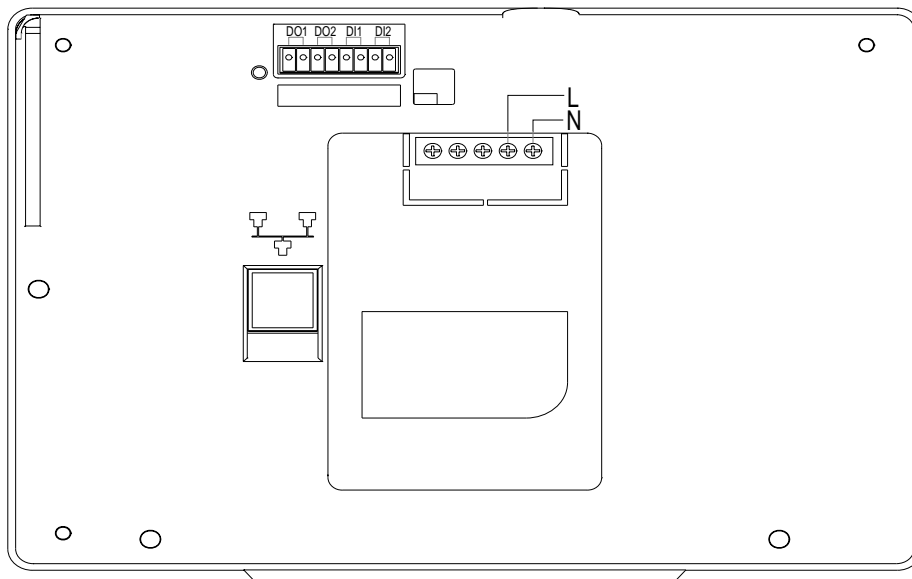
1. 触摸屏部分为玻璃易碎品，装配时不要对触摸屏施加大力冲击。
2. 取放产品时需单片操作，轻拿轻放，避免产品互相碰撞而划伤产品表面。
3. 清洁产品表面时，请用柔软性布料擦拭
4. 不可使用带腐蚀性的有机溶剂擦拭触摸屏膜表面。如工业酒精等
5. 不要用带腐蚀性的胶粘贴在触摸屏的表面
6. 安装高度，建议安装高度为>140cm

参数规格

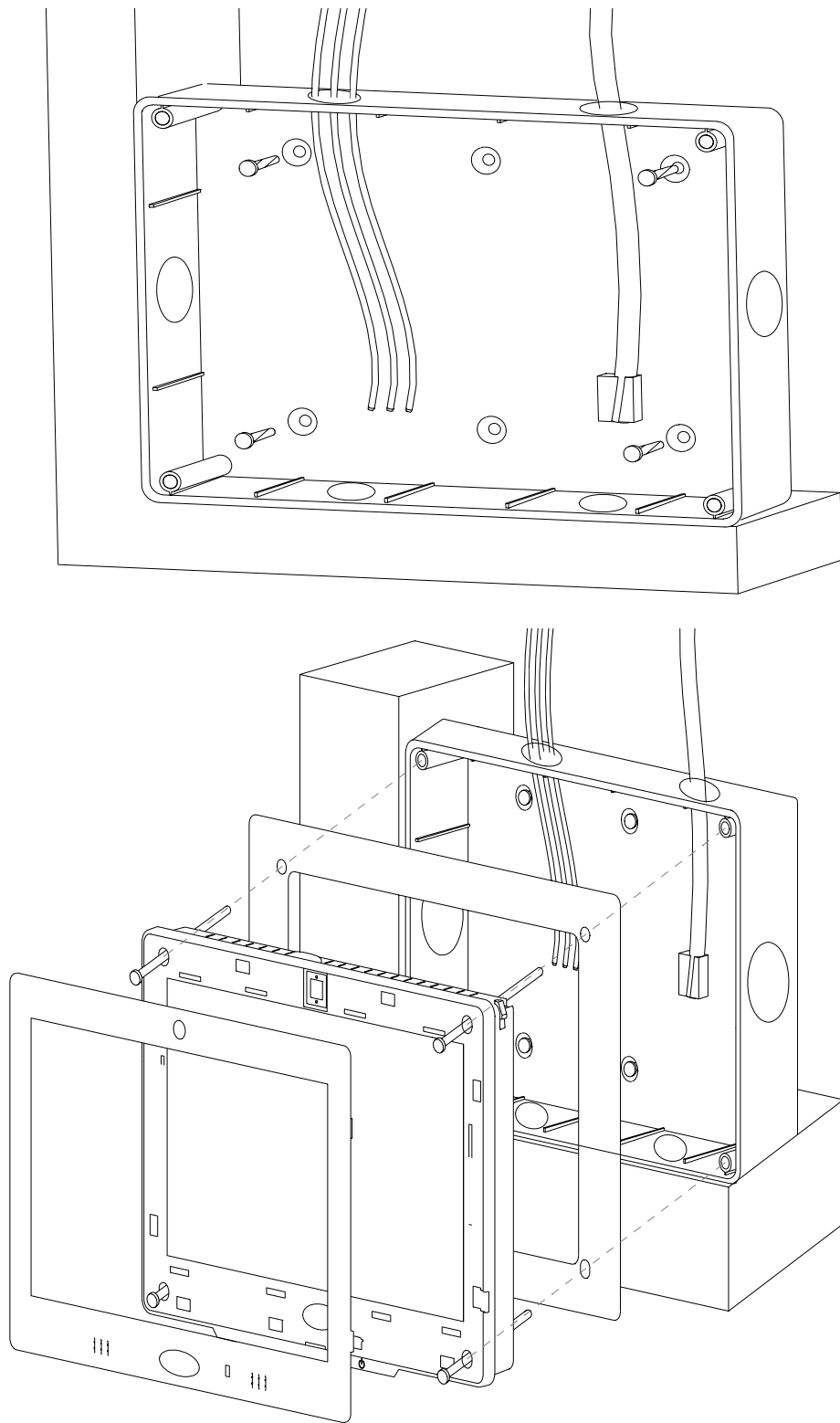
产品名称	主控制器
产品型号	VSH1-M00
额定工作电压	AC 85V~265V
工作频率	50Hz、60Hz
设备功耗	<9W <3.5W（显示器待机）
接线类型	Z 型连接
接线规格	0.2~3mm ² （24~12AWG）
剥线长度	6~7mm
螺丝刀规格	M3.5
级联最大电流	不支持
本地操作方式	触摸屏、机械按键
远程操作	支持
电源开关	有
机械按键	4 个

显示方式	液晶
液晶类型	TFT
液晶显示尺寸	10.2 寸
液晶背光类型	LED
液晶分辨率	1024×600（像素）
触摸板类型	四线电阻式
触摸有效介质	皮肤、触摸笔
红外接收距离	>4m
红外接收有效角度	45°
存储卡	SD 卡、MMC 卡或 TF 卡
音频输出	单声道、2W
摄像头	单路 130 万像素
网络类型及接口	10/100M 自适应 RJ45
允许最大网络区域数量	≤10 个
允许最大网络节点数量	≤200 个
单个区域最大允许个数	1
安装方式	嵌入式安装（底盒尺寸：长 254*宽 182*高 53）
外形尺寸（长×宽×高）	262 mm×187 mm×71 mm
防护等级	IP20

安装示意图



主控制器接线图



主控制器安装示意图

联系方式

上海电器科学研究所(集团)有限公司 市场服务&技术支持

地址: 上海市普陀区武宁路 509 号 19 楼

电话: (+86) 021-62970876-869

传真: (+86) 021-32240515

电子邮箱: info@seari.com.cn

产品网站: <http://www.seari.com.cn>