

### 概述

VSH1-M10型房间控制器是3S-W无线智能控制系统的房间区域控制器，用于管理自己所在区域的无线网络及设备控制。该房间控制器采用了国际标准的2.4G ZigBee无线通信技术，集路由、控制和管理功能为一体，对所在区域的智能设备进行统一管理。VSH1-M10型房间控制器具有四路触摸输入、两路继电器信号输出，其中用户操作面板采用轻触式触摸按键，并配置有夜光指示灯和按键操作音提示，使用户操作更加简单、直观。适用于家庭智能生活、楼宇自动化、工厂办公自动化等多个环境场合。

### 产品特性

- 采用国际标准的 2.4G ZigBee 无线通讯技术。
- 产品自动实现寻址组网功能，组网方式灵活简单。
- 为单个区域的唯一管理单元，对本单个区域各类设备进行管理、调度和控制。
- 预设时间表信息，实现设备的定时和分步控制。
- 标准 86 盒尺寸设计。
- 可在 PC 机或者控制器上编程实现 4 路远程开关类操作或情景类操作。
- 配有夜光指示灯，夜间也可以轻松找到。
- 轻触式按键操作，提供良好的触摸手感和无限次的使用寿命，操作成功有操作音提示。
- 智能的网络故障检测和恢复功能，网络故障时自动切换至本地控制，网络恢复后自动切换至网络控制，不影响用户的正常使用。

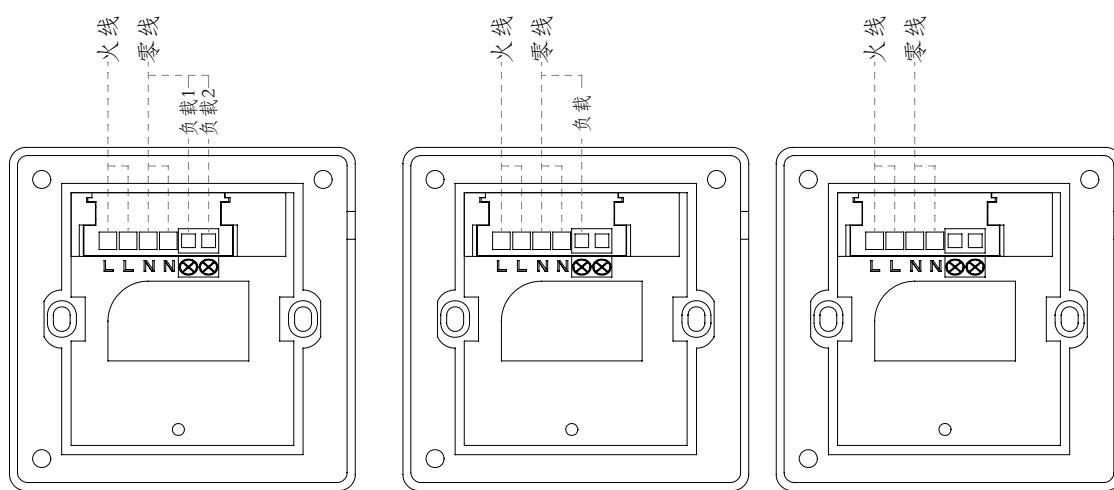
## 参数规格

产品名称	房间控制器
产品型号	VSH1-M10
额定工作电压	AC 85V~265V
工作频率	50Hz、60Hz
设备功耗	<1.4W
级联最大电流	10A
本地操作方式	电容触摸按键、机械按键
远程操作	支持
触摸按键（输入）	4 个可配置触摸按键
机械按键	2 个
触摸按键有效介质	皮肤
触摸按键有效介质温度范围	15℃~45℃
触摸按键有效最小面积	>50mm <sup>2</sup> (36.5℃)
触摸按键输入响应	1 路/次
指示方式	四只红色 LED 指示
指示灯可见距离	>1.2m
负载回路（输出）	双路
负载控制方式	继电器有源输出
负载类型	阻性设备、白炽灯、日光灯、荧光灯
负载响应延时	<1000ms（本地控制）
负载工作电压	AC220V±10%
负载额定工作电流	<8A 电阻性负载
	<5A 电感性、白炽灯
	<1A 荧光灯
最大开断次数	100, 000（AC220V/5A 白炽灯）
单个区域最大允许个数	15
安装方式	标准 86 盒（86 盒内径不小于 70mm，内深度不小于 45mm）
外形尺寸（长×宽×高）	86 mm×86 mm×34 mm

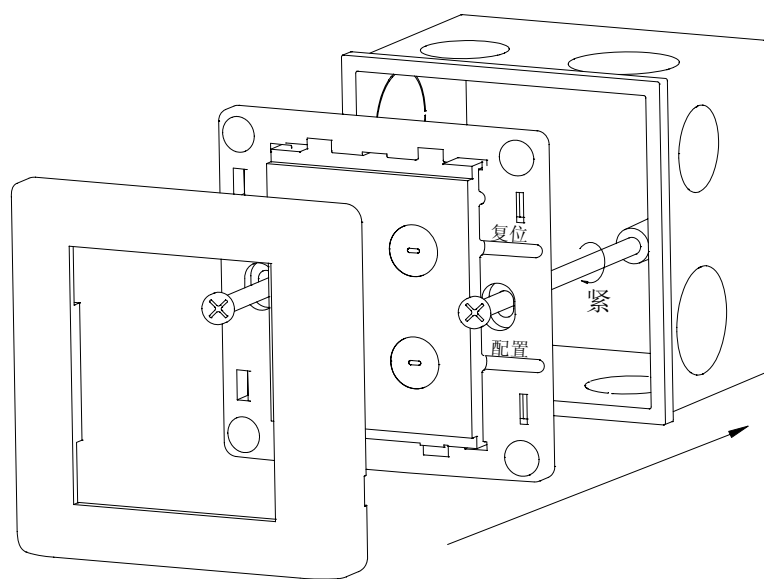
### 注意事项

1. 不要安装在油烟大量滞留的场所。
2. 不要安装在浴室等水蒸汽较大处。
3. 安装的暗盒由 3S-W 提供，或选用大号的 86 盒
4. 墙体开孔直径与暗盒外框持平，不能过大。
5. 选用的 86 盒的螺丝固定端口宽度 $<11\text{mm}$

### 安装示意图

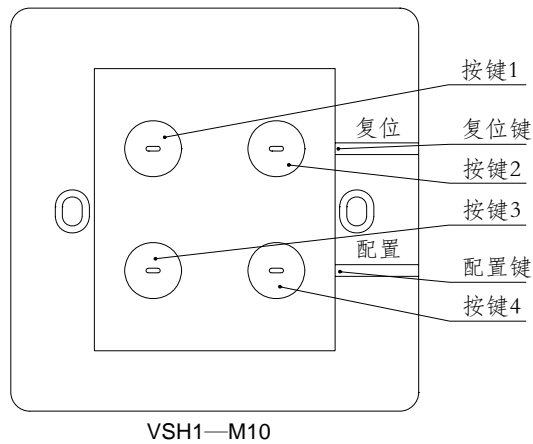


接线示意图



安装示意图

## 按键示意及功能简介



面板按键示意图

按键功能说明表:

按键名称	按键功能
	VSH1-M10
按键 1	未知
按键 2	未知
按键 3	未知
按键 4	未知
复位键	复位本设备
配置键	汇报本设备 nodeID

注：当进行网络组网完成后，情景开关才可以控制其它设备。可以模拟单个操作，如开、关灯，渐开、关窗帘，渐调光。也可以模拟多个操作，即模式控制，同时控制多个灯的亮灭，多个窗帘的动作等等

## 联系方式

上海电器科学研究所(集团)有限公司 市场服务&技术支持

地址：上海市普陀区武宁路 509 号 19 楼

电话：(+86) 021-62970876-869

传真：(+86) 021-32240515

电子邮箱：[info@seari.com.cn](mailto:info@seari.com.cn)

产品网站：<http://www.seari.com.cn>