

VSH1-E41/E42 窗帘控制器

Data Sheet

版本 V1.01 产品数据手册

概述

VSH1-E41/E42 型窗帘控制器是 3S-W 无线智能控制系统窗帘控制器系列产品，主要用于对智能控制系统中的电动窗帘进行调节操作。该窗帘控制器采用了国际标准的 2.4G ZigBee 无线通信技术，能够对家庭中的电动窗帘进行本地或远程操作，并可通过情景模式、时间表、照度关联的自动模式对窗帘进行智能控制。本系列窗帘控制器用户操作面板采用轻触式触摸按键，并配置有夜光指示灯和按键操作音提示，使用户操作更加简单、直观。适用于家庭智能生活、楼宇自动化、工厂办公自动化等多个环境场合。

产品特性

- 采用国际标准的 2.4G ZigBee 无线通讯技术。
- 产品自动实现寻址组网功能，组网方式灵活简单。
- 标准 86 盒尺寸设计。
- 可配置型的触摸按键能够实现窗帘控制的任意搭配。
- 可响应远程对电动窗帘的调节操作，也可配合其它设备响应情景控制。
- 配有夜光指示灯，夜间也可以轻松找到。
- 轻触式按键操作，提供良好的触摸手感和无限次的使用寿命，操作成功有操作音提示。
- 智能的网络故障检测和恢复功能，网络故障时自动切换至本地控制，网络恢复后自动切换至网络控制，不影响用户的正常使用。

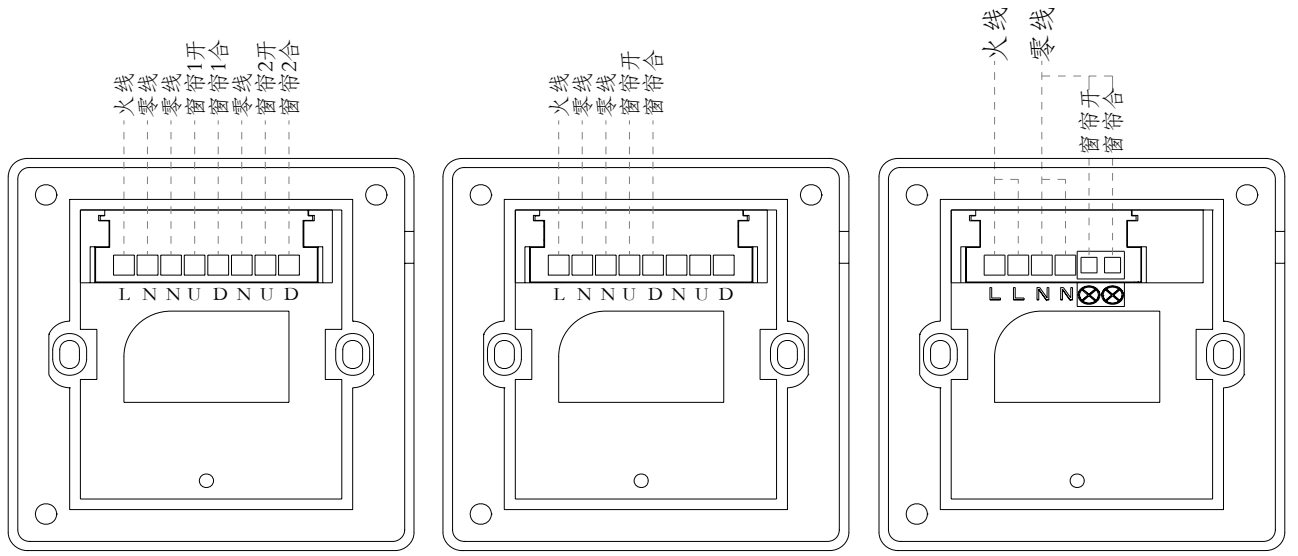
参数规格

产品名称	窗帘控制器	
产品型号	VSH1-E41	VSH1-E42
额定工作电压	AC 85V~265V	
工作频率	50Hz、60Hz	
设备功耗	<0.7W; <0.94W (负载接通)	
级联最大电流	10A	
本地操作方式	电容触摸按键、机械按键	
远程操作	支持	
触摸按键 (输入)	1 路窗帘调节	2 路窗帘调节
机械按键	2 个 (用于配置等用途)	
触摸按键有效介质	皮肤	
触摸按键有效介质温度范围	15°C~45°C	
触摸按键有效最小接触面积	>50mm ² (36.5°C)	
指示方式 (夜间指示)	触摸按键下对应的红色 LED 指示 (LED 个数与触摸按键数相同)	
指示灯可见距离	>1.2m	
负载回路	1 路窗帘输出	2 路窗帘输出
负载类型	电动窗帘、电动幕布	
负载工作电压	AC220V±10%	
负载额定工作电流	<2A	
单个区域最大允许个数	15	
安装方式	标准 86 盒安装 (86 盒内径不小于 70mm, 内深度不小于 45mm)	
外形尺寸 (长×宽×高)	86 mm×86 mm×34 mm	
防护等级	IP20	

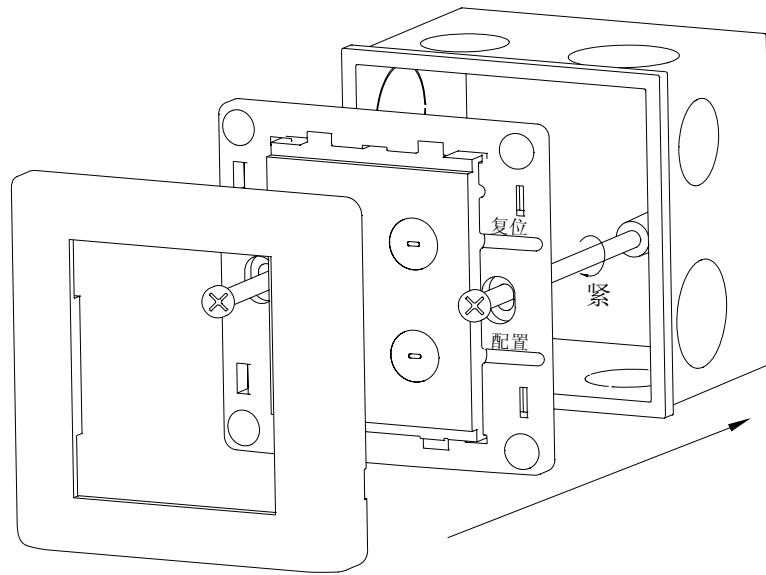
注意事项

1. 安装的暗盒内径>70mm, 深度>45mm.
2. 墙体开孔直径与暗盒外框持平, 不能过大.
3. 选用的 86 盒的螺丝固定端口宽度<11mm.
4. 不要安装在油烟大量滞留的场所.
5. 不要安装在浴室等水蒸汽较大处.

接线示意图

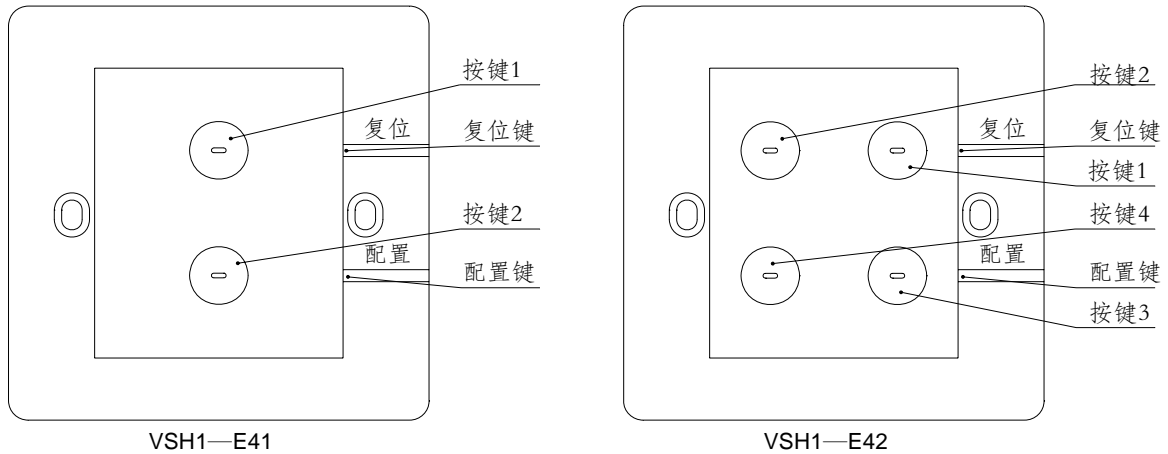


接线示意图



安装示意图

按键示意及功能简介



按键名称	按键功能	
	VSH1-E41	VSH1-E42
按键 1	短按：每次增加 20% 开度 长按：达到全开状态	短按：每次增加 20% 开度 长按：达到全开状态
按键 2	短按：每次增加 20% 开度 长按：达到全关状态	短按：每次增加 20% 开度 长按：达到全关状态
按键 3	注 1	短按：每次增加 20% 开度 长按：达到全开状态
按键 4	注 1	短按：每次增加 20% 开度 长按：达到全关状态
复位键	复位本设备	
配置键	汇报本设备 nodeID	

联系方式

上海电器科学研究所(集团)有限公司 市场服务&技术支持

地址：上海市普陀区武宁路 509 号 19 楼

电话：(+86) 021-62970876-869

传真：(+86) 021-32240515

电子邮箱：info@seari.com.cn

产品网站：<http://www.seari.com.cn>